

TRANSPORTEUR SUR  
CHENILLES KUBOTA  
KC70-4 D / P



Puissance moteur (cv):

**Essence 8,4**  
**Diesel 9,4**

Poids de la machine (kg):

**de 540 à 740**

Charge utile (kg):

**de 550 à 700**

COMPACT, PUISSANT ET CONÇU POUR UN MEILLEUR CONFORT, LE NOUVEAU KUBOTA KC70-4 VOUS OFFRE UN GAIN DE TEMPS SANS AUCUN SOUCIS. IL VOUS EST PROPOSÉ EN 10 VERSIONS : (H/HV/VHD/SL/VSL), ALIMENTÉ PAR UN MOTEUR SOIT DIESEL, SOIT ESSENCE, TOUS AVEC DÉMARREUR ÉLECTRIQUE.

### Opérations de déchargement



Les opérations de déchargement sont rapides et faciles. La forme de la benne a été conçue pour assurer un déversement rapide des matériaux. Avec un angle de déversement de 88° (85° pour les versions HD/VHD), tous les matériaux glissent facilement de la benne.

### Entretien (version diesel)



Une grande ouverture du capot donne accès aux principaux composants pour l'entretien quotidien: le réservoir à carburant, le filtre à air, la jauge d'huile moteur, la batterie et le coupe-circuit sont facilement accessibles.

### Design compact



Avec une largeur totale minimum de 758 mm (pour toutes les versions) le KC70-4 transporte vos matériaux en passant facilement par les portes et portails, entre les maisons et les bâtiments, et dans les passages étroits. C'est le transporteur idéal pour les travaux de rénovation et les travaux urbains.

### Entretien (version essence)



## 2 moteurs propres respectueux de l'environnement sont disponibles



Robuste et fiable, le **moteur diesel** KUBOTA refroidi par air et par huile délivre un couple élevé, une puissance accrue et un rendement énergétique optimal pour minimiser les coûts d'exploitation. Plus silencieux, plus respectueux de l'environnement, il dispose également d'émissions plus propres.



Notre modèle KC70-4 P équipé d'un **moteur essence** vous apporte puissance, fonctionnement silencieux, consommation de carburant réduite, moins d'émissions polluantes et caractéristiques améliorées. Le transporteur KC70-4 P avec le moteur Honda GX270 vous garantit des performances exceptionnelles.

## Démarrage facile



Toutes les versions de moteurs diesel et essence ont un démarrage électrique qui doit être actionné depuis le poste de conduite par la clé de contact. Cela vous garantit un démarrage facile dans toutes les conditions.

## Autocollants de sécurité



Facilement visible depuis le poste de conduite de l'opérateur. Les autocollants de sécurité permettent une compréhension rapide et facile du fonctionnement de la machine. Cela augmente la sécurité et la productivité. Même un opérateur occasionnel comprend immédiatement comment utiliser la machine.

## Double vérins (pour les versions avec voie variable)



Ce type de structure permet de réduire la largeur de la machine à 758 mm (versions standard) ou d'augmenter la largeur à 1058 mm pour une plus grande stabilité.

## Boîte à documents

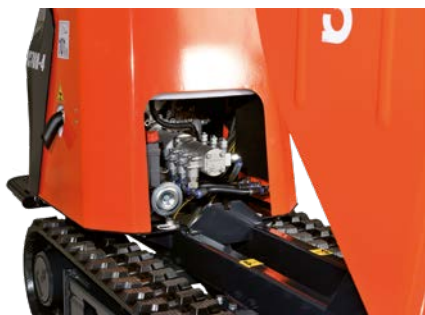


Une boîte à documents étanche protège les manuels d'utilisation dans le compartiment moteur verrouillé. Cela permet à l'opérateur d'avoir toujours les documents de la machine à portée de main.

# TRANSPORTEUR SUR CHENILLES KUBOTA

## KC70 H/HV-4

### Transmission



Les transporteurs sur chenilles KC70-4 ont été équipés d'une transmission hydraulique. Cette technologie de pointe offre un contrôle en douceur. L'opérateur peut sélectionner la vitesse la mieux adaptée au terrain, et passer facilement de la grande vitesse (3,3 km/h) pour les surfaces planes, à la petite vitesse (2,2 km/h) pour les surfaces plus accidentées. Cette solution vous permet d'effectuer un travail efficace et productif, réduisant l'entretien et la consommation de carburant.

### Marchepied pliable



Le KC70-4 dispose d'un marchepied pliable. Quand il est déplié, l'opérateur peut s'y tenir debout en toute sécurité pour faire fonctionner la machine. Lorsque le marchepied est remonté, la longueur totale est réduite de 214 mm afin de gagner de l'espace pour le transport ou le stockage. La position debout permet à l'opérateur de monter et de descendre facilement de la machine.

### Performances

Avec une capacité maximum de chargement de 700 kg (550 kg pour les versions HD) et un volume de 0,34 m<sup>3</sup> (0,29 m<sup>3</sup> pour les versions HD), le KC70-4 peut transporter des matériaux à l'intérieur et à l'extérieur des bâtiments où l'espace de manœuvre est limité. Le KC70-4 peut facilement franchir des obstacles grâce à un angle de bascule arrière de 26° et une garde au sol de 202 mm.

### Système de tension à graisse et pas court



Les chenilles caoutchouc sont tendues par un vérin à graisse. Cette fonction permet aux chenilles de garder une certaine souplesse lorsque des matériaux s'insèrent au niveau de la chenille. En outre, le pas court de la chenille réduit les vibrations pour un meilleur confort de l'opérateur.

### Confort et facilité d'utilisation



Tous les leviers de commande sont faciles à atteindre. Une poignée de maintien sécurise l'opérateur lors de la conduite.

### Voie variable (pour la version KC70HV-4)



La voie variable permet d'élargir les chenilles de 758 à 1058 mm. A la largeur minimum, le KC70-4 peut passer facilement par une porte standard. A la largeur maximale, le KC70-4 offre une grande stabilité dans toutes les conditions.



## TRANSPORTEUR SUR CHENILLES KUBOTA

# KC70SL/VSL-4

### Refroidisseur d'huile hydraulique (pour la version diesel)



Le refroidisseur d'huile équipe uniquement les versions diesel (KC70SL/VSL-4) ce qui les rend particulièrement adaptés aux applications les plus difficiles.

### Structure robuste d'autochargement



### Vérins



La pelle autochargeuse est actionnée par deux vérins situés sous la benne. Du fait de leur position, ils sont bien protégés et offrent une bonne capacité de levage.

### Tableau de bord

L'ensemble des commandes sont regroupées à l'intérieur d'un arceau protecteur qui sert aussi de barre de maintien. Les leviers sont ergonomiques et faciles à actionner.



### Opérations avec la pelle autochargeuse



Les modèles KC70SL-4 et KC70VSL-4 sont des transporteurs sur chenilles pourvus d'une pelle autochargeuse. Ce système est particulièrement utile pour la reprise de matériaux ou le déblaiement dans des travaux de démolition. La largeur minimum de 758 mm autorise l'accès à l'intérieur des bâtiments. Sur la version VSL, le châssis variable assure une bonne stabilité quelle que soit la nature du terrain. Sa capacité de chargement de 700 kg en fait un compagnon idéal pour tous travaux dans le bâtiment.

# TRANSPORTEUR SUR CHENILLES KUBOTA

## KC70HD / VHD-4

### Facilité de chargement dans la benne d'un camion



*Hauteur de déversement au niveau des axes*

Grâce à leur système de déversement en hauteur, les KC70HD-4 et VHD-4 peuvent vider leur chargement jusqu'à une hauteur de 1,43 m (au niveau des axes). De plus, leur portée de 447 mm leur permet de déverser aisément les matériaux au delà du bord de la ridelle d'un camion.

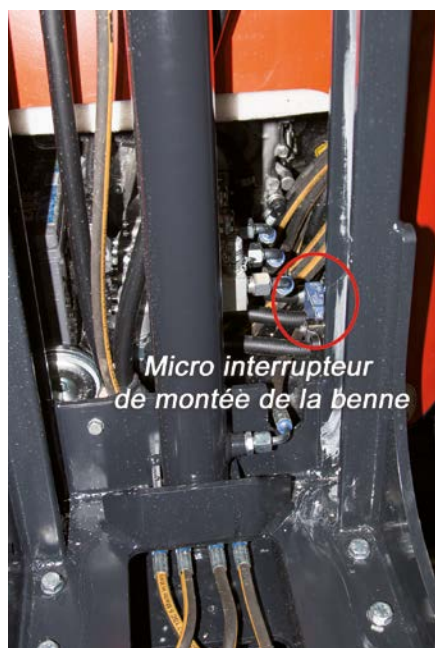
### Largeur adaptée



Tout comme les autres versions, les KC70HD/VHD-4 sont particulièrement adaptés aux chantiers dans des espaces réduits. Son châssis variable lui permet de passer par des passages étroits en voie étroite (758 mm) et d'assurer une excellente stabilité en voie large (1058 mm).



### Sécurité



*Micro interrupteur de montée de la benne*



*Système d'inclinaison*

Une alarme retentit lorsque la benne est à une certaine hauteur si l'inclinaison est supérieure à 8°. Un capteur situé dans le compartiment moteur, détecte l'inclinaison du châssis. Un micro-interrupteur de montée de la benne, situé sur le mât, permet de détecter la position de la benne.

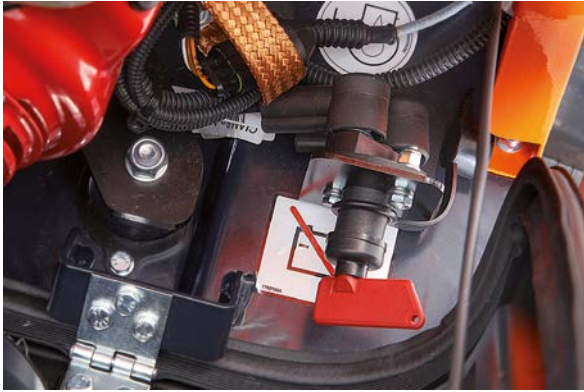
### Cinématique rectiligne



Du fait de son mât télescopique, le KC70VHD-4 offre une cinématique rectiligne ce qui garantit une excellente stabilité.

# TRANSPORTEUR SUR CHENILLES KUBOTA

## Coupe circuit



Pour tous les modèles.

## Robinet de réservoir de carburant



Le réservoir de carburant est équipé d'un robinet. Si nécessaire, le starter peut être actionné manuellement (version essence).

## Ravitaillement facile (pour la version essence)



La console de la version essence peut être ouverte pour faciliter le remplissage du réservoir. Dans la version diesel, l'opération est également facile à réaliser.

## Alarme de stabilité (seulement pour les versions HD et VHD)



Si la machine est sur une pente supérieure à 8° (sur les deux axes) et que la benne est relevée, une alarme avertit du danger potentiel.

## Haut déversement dans une totale sécurité



Le système de levage télescopique des versions HD et VHD garantit une stabilité maximale dans les phases de déchargement.

## Tableau de bord



Une barre de maintien protège les leviers de commande. Tous les leviers de commande sont faciles à atteindre et à activer. Les fonctions des machines sont faciles et précises à utiliser.

## CARACTERISTIQUES TECHNIQUES

Modèle		KC70H-4	KC70HV-4	KC70SL-4	KC70VSL-4	KC70VHD-4	
Moteur	Constructeur	Kubota					
	Modèle	OC95					
	Puissance kW (cv) / rpm	7,1 (9,4) / 3500					
	Cylindrée cc	416					
	Système de refroidissement	Refroidi par air et par huile					
Poids en ordre de marche	kg	580	660	655	735	740	
Capacité maximale de chargement	kg	700				550	
Système de basculement de la benne		Hydraulique					
Direction de déversement		Frontal					
Hauteur de déversement		mm	450		431	431	1355
Transmission	Type	Hydraulique					
	Pompes hydrauliques	2 pompes à engrenage					
	Débit $\ell$ /min	2 x 14,2					
	Moteurs hydrauliques	Orbitrol					
	Pression maxi.	bar	165				
	Distributeur		4 sections	5 sections	5 sections	6 sections	6 sections
Dimensions	Longueur hors-tout	mm	1860 / 2074		1892 / 2106		2010 / 2224
	Hauteur hors-tout	mm	1300		1318		1625
	Largeur hors-tout	mm	758	758 ~ 1058	758	758 ~ 1058	
Dimensions intérieures de la benne	Longueur	mm	1030		1071		943
	Largeur	mm	686		628		677
	Hauteur	mm	615		641		559
	Angle de déversement	deg			88		85
	Volume avec dôme	m <sup>3</sup>			0,34		0,29
	Volume à ras bord	m <sup>3</sup>			0,28		0,24
Train de chenilles	Garde au sol	mm	202	127	202	127	
	Empattement	mm	894				
	Largeur chenille caoutchouc	mm	180				
	Galets		3				
Vitesse de déplacement (Avant / Arrière)	Petite vitesse	km/h	0 ~ 2,2				
	Grande vitesse	km/h	0 ~ 3,3				
	Angle maxi de franchissement		Frontal 15° / Latéral 20°		15°		Benne baissée 15° / Benne levée 8°
Capacité du réservoir à carburant		$\ell$	5,5				
Capacité du réservoir hydraulique		$\ell$	27				
Niveau sonore	LpA	dB (A)	92				
	LwA	dB (A)	101				
Vibration*	Système main-bras	m/s <sup>2</sup>	2,14				
	Ensemble du corps	m/s <sup>2</sup>	0,61				

\* Les données ont été mesurées sur la version standard. Les spécifications sont sujettes à modification sans préavis.

\* Ces valeurs ont été mesurées dans des conditions bien déterminées, au régime moteur maximal. Dans la pratique les valeurs peuvent varier suivant les conditions de fonctionnement.





## CARACTERISTIQUES TECHNIQUES

Modèle		KC70H-4 P	KC70HV-4 P	KC70SL-4 P	KC70HD-4 P	KC70VHD-4 P
Moteur	Constructeur	Honda				
	Modèle	GX270				
	Puissance kW (cv) / rpm	6,3 (8,4) / 3600				
	Cylindrée cc	270				
	Système de refroidissement	Refroidi par air				
Poids en ordre de marche	kg	540	620	600	620	700
Capacité maximale de chargement	kg	700			550	
Système de basculement de la benne		Hydraulique				
Direction de déversement		Frontal				
Hauteur de déversement		mm	460	431	1355	
Transmission	Type	Hydraulique				
	Pompes hydrauliques	2 pompes à engrenage				
	Débit ℓ/min	2 x 14,2				
	Moteurs hydrauliques	Orbitrol				
	Pression maxi. bar	165				
	Distributeur	4 sections	5 sections	5 sections	5 sections	6 sections
Dimensions	Longueur hors-tout	mm	1860 / 2074		1892 / 2106	2010 / 2224
	Hauteur hors-tout	mm	1300		1318	1625
	Largeur hors-tout	mm	758	758 ~ 1058	758	758 ~ 1058
Dimensions intérieures de la benne	Longueur	mm	1030		1070	943
	Largeur	mm	686		628	677
	Hauteur	mm	615		641	559
	Angle de déversement	deg	88			85
	Volume avec dôme	m <sup>3</sup>	0,34			0,29
	Volume à ras bord	m <sup>3</sup>	0,28			0,24
Train de chenilles	Garde au sol	mm	202	127	202	127
	Empattement	mm	894			
	Largeur chenille caoutchouc	mm	180			
	Galets		3			
Vitesse de déplacement (Avant / Arrière)	Petite vitesse	km/h	0 ~ 2,2			
	Grande vitesse	km/h	0 ~ 3,3			
	Angle maxi de franchissement		15°		Benne baissée 15° / Benne levée 8°	
Capacité du réservoir à carburant		ℓ	5,3			
Capacité du réservoir hydraulique		ℓ	27			
Niveau sonore	LpA	dB (A)	84			
	LwA	dB (A)	99			
Vibration*	Système main-bras	m/s <sup>2</sup>	2,30		2,21	2,18
	Ensemble du corps	m/s <sup>2</sup>	0,60		0,67	0,65

\* Les données ont été mesurées sur la version standard. Les spécifications sont sujettes à modification sans préavis.

\* Ces valeurs ont été mesurées dans des conditions bien déterminées, au régime moteur maximal. Dans la pratique les valeurs peuvent varier suivant les conditions de fonctionnement.

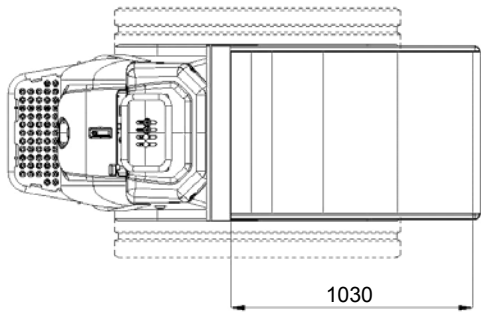
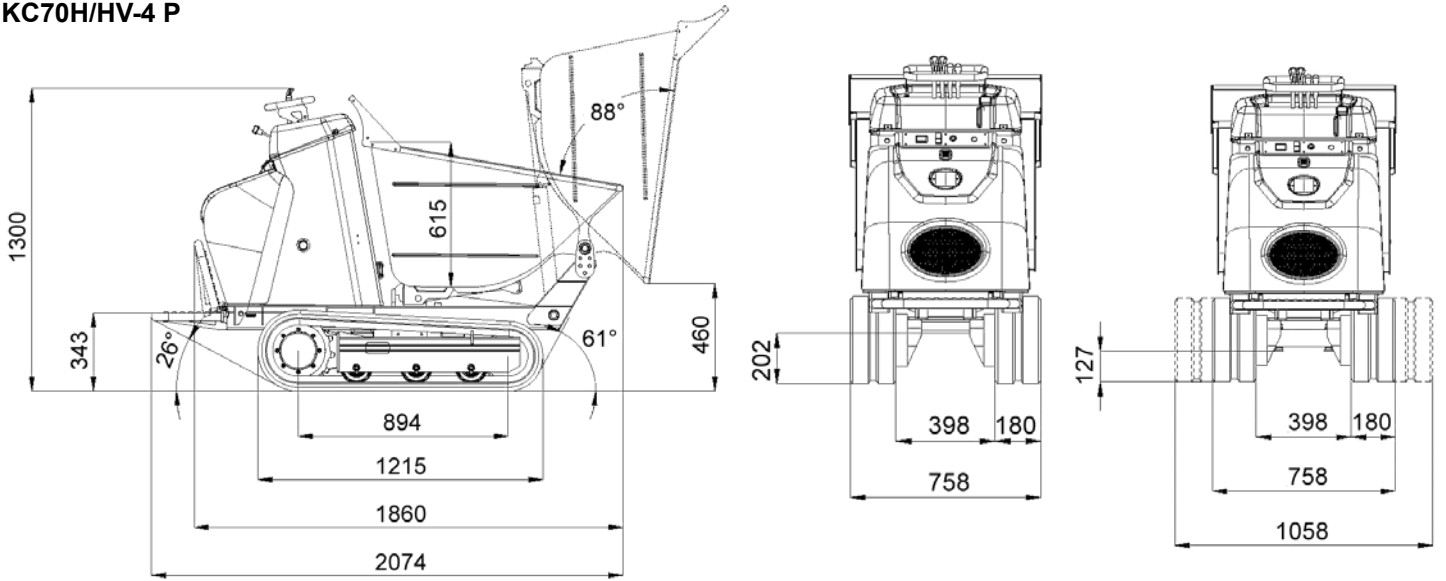
### Modèles et versions disponibles

VERSIONS	CARACTÉRISTIQUES	MOTEUR DIESEL	MOTEUR ESSENCE
H	Déversement standard Voie fixe	●	●
HV	Déversement standard Voie variable	●	●
HD	Déversement en hauteur Voie fixe		●
VHD	Déversement en hauteur Voie variable	●	●
SL	Déversement standard Voie fixe Auto-chargeur	●	●
VSL	Déversement standard Voie variable Auto-chargeur	●	

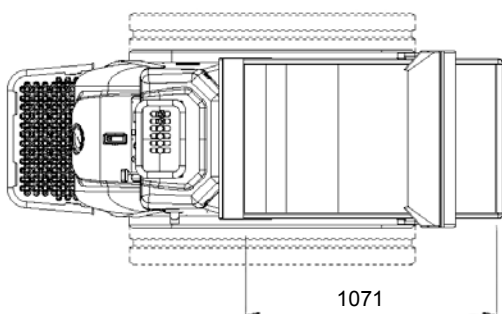
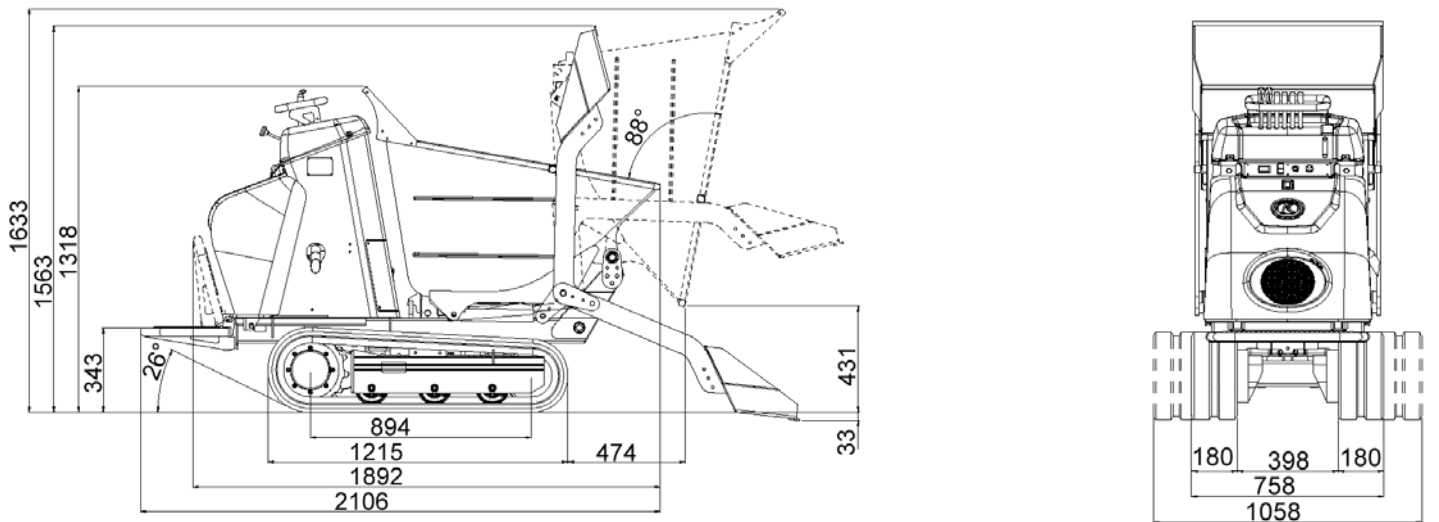


# DIMENSIONS

**KC70H/HV-4**  
**KC70H/HV-4 P**

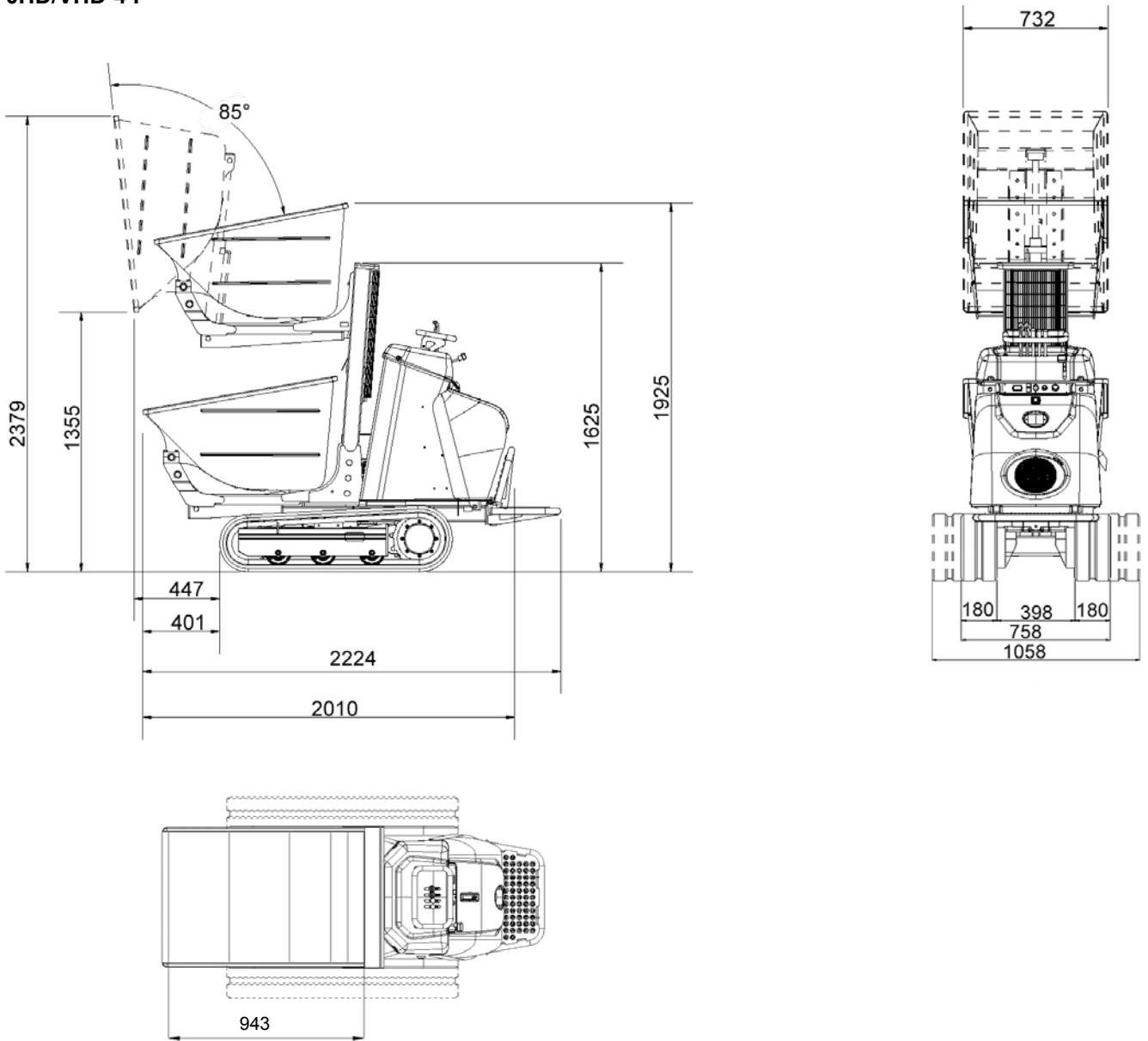


**KC70SL/VSL-4**  
**KC70SL-4 P**



## DIMENSIONS

KC70VHD-4  
KC70HD/VHD-4 P



★ Toutes les images utilisées sont uniquement destinées à cette brochure.  
Lors de l'utilisation de la mini-pelle, le port de vêtements et d'équipements doit être en conformité avec les réglementations légales et de sécurité locales.



**KUBOTA EUROPE S.A.S.**

19, rue Jules Verducysse  
Zone Industrielle - CS50088  
95101 Argenteuil Cedex France  
Téléfono : (33) 01 34 26 34 34  
Fax : (33) 01 34 26 34 99



<https://www.kubota-eu.com>

W21PS03052 - 2021-03-25